

## Kettenschutz KTM 990 SM-T '09 – Chain Guard KTM 990 SM-T '09 –

### Montagehinweise

Alle vom Motorrad gelösten Schrauben sind gemäß Herstellerangaben wieder zu montieren, oder mit von SW-MOTECH gelieferten Schrauben zu ersetzen. Falls nicht anderweitig definiert, diese Schrauben nach Tabelle anziehen:

<b>M5</b>	<b>5,5 Nm</b>
<b>M6</b>	<b>9,6 Nm</b>

Gegebenenfalls Schrauben mit flüssiger Schraubensicherung einkleben.

Prüfen Sie nach 50 km alle Verbindungen auf festen Sitz.

### Mounting Instruction

SW-MOTECH products should be installed by a qualified, experienced motorcycle technician. If you are unsure of your ability to properly install a product, please have the product installed by your local motorcycle dealer. SW-MOTECH takes no responsibility for damages caused by improper installation.

All screws, bolts and nuts, including all replacement hardware provided by SW-MOTECH, should be tightened to the torque specified in the OEM maintenance manual for your motorcycle. If no torque specifications are provided in the OEM maintenance manual, the following torques may be used:

<b>M5</b>	<b>5,5 Nm</b>
<b>M6</b>	<b>9,6 Nm</b>

All screws, bolts and nuts should be checked after driving the first 50 km to ensure that all are tightened to the proper torque.

Medium strength liquid thread-locker (i.e., "Loctite") should be used to secure all screws, bolts and nuts.

SW-MOTECH GmbH & Co. KG  
Ernteweg 8/10  
35282 Rauschenberg  
Germany

Tel. +49 (0) 64 25/8 16 8-00  
Fax +49 (0) 64 25/8 16 8-10

info@sw-motech.com  
www.sw-motech.com

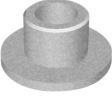
1 Kettenschutz  
Chain Guard



KTS.04.652.900 00

Anzahl/ Pcs. 1


4 Bundbuchse  
Flanged Spacer



BB.140.080.052.064.052.01

Anzahl/ Pcs. 1

2 Linsenkopfschraube  
Lenshead Screw




schwarz/black

M6 x 20 ISO 7380

Anzahl/ Pcs. 1

5 Senkkopfschraube  
Countersunk Screw



M5 x 16 DIN 7991

Anzahl/ Pcs. 1

3 Mutter mit Bund,  
selbstsichernd  
Lock Nut with Flange



schwarz/black

M6 DIN 6927

Anzahl/ Pcs. 1

6 Senkscheibe  
Countersunk Washer



SE.00.053.01

Anzahl/ Pcs. 1

7 Gummitülle  
Rubber Element

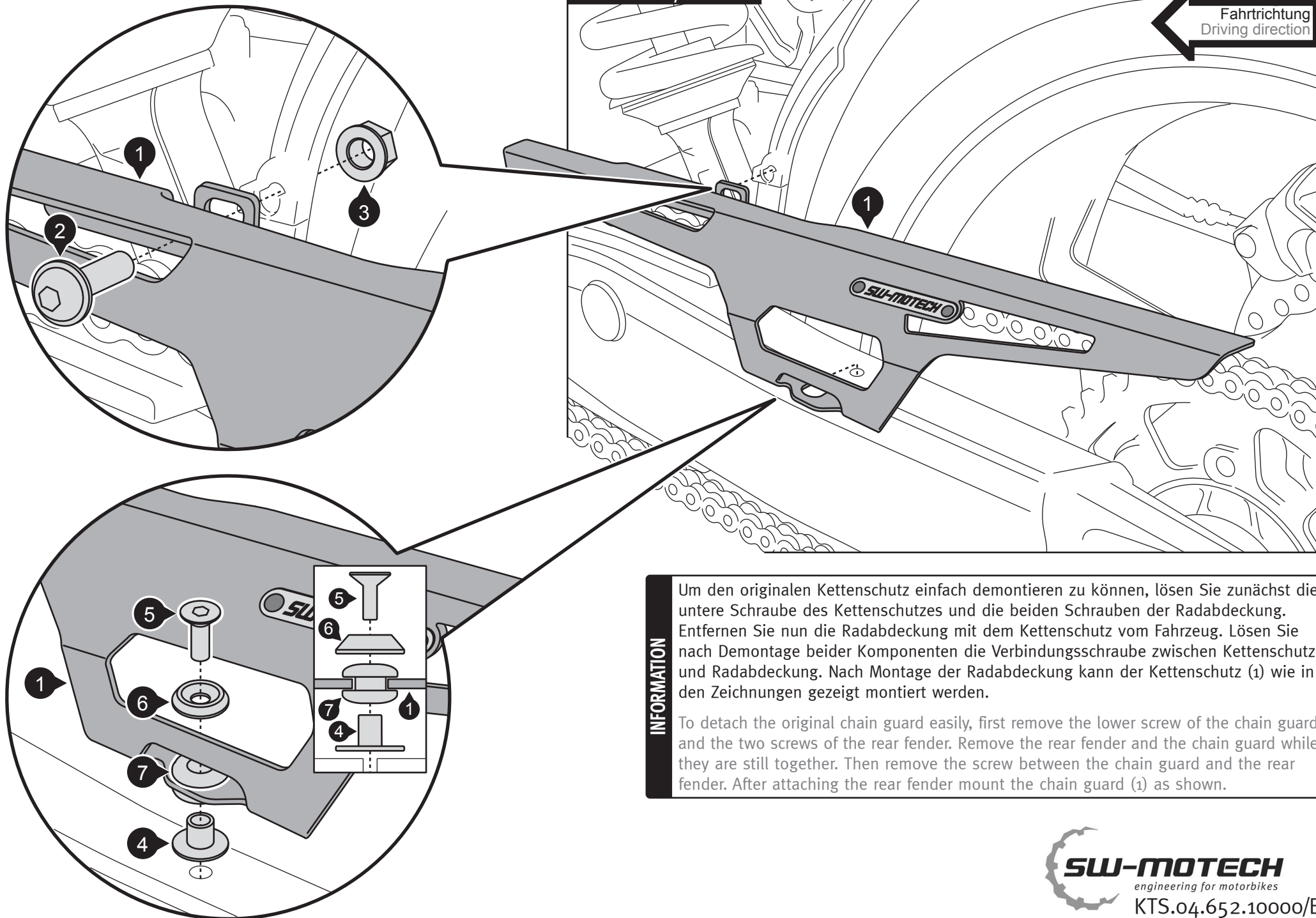


GT.00.12H3468

Anzahl/ Pcs. 1

Linke Seite / left side

Fahrtrichtung  
Driving direction



**INFORMATION**

Um den originalen Kettenschutz einfach demontieren zu können, lösen Sie zunächst die untere Schraube des Kettenschutzes und die beiden Schrauben der Radabdeckung. Entfernen Sie nun die Radabdeckung mit dem Kettenschutz vom Fahrzeug. Lösen Sie nach Demontage beider Komponenten die Verbindungsschraube zwischen Kettenschutz und Radabdeckung. Nach Montage der Radabdeckung kann der Kettenschutz (1) wie in den Zeichnungen gezeigt montiert werden.

To detach the original chain guard easily, first remove the lower screw of the chain guard and the two screws of the rear fender. Remove the rear fender and the chain guard while they are still together. Then remove the screw between the chain guard and the rear fender. After attaching the rear fender mount the chain guard (1) as shown.