

## Hauptständer Centre Stand

## KAWASAKI Z1000

### Montagehinweise

Alle vom Motorrad gelösten Schrauben sind gemäß Herstellerangaben wieder zu montieren, oder mit von SW-MOTECH gelieferten Schrauben zu ersetzen. Falls nicht anderweitig definiert, diese Schrauben nach Tabelle anziehen.

M6	9,6 Nm
M8	23 Nm
M10	46 Nm

Gegebenenfalls Schrauben mit flüssiger Schraubensicherung einkleben.

Prüfen Sie nach 50km alle Verbindungen auf festen Sitz.

Die Kurvenfreiheit kann durch einen Hauptständer eingeschränkt werden

SW-MOTECH GmbH & Co. KG  
Bahnhofstrasse 44d  
35282 Rauschenberg  
-Germany-

Tel.: ++ 49 (0) 6425 816 800  
Fax: ++ 49 (0) 6425 816 810

[www.sw-motech.com](http://www.sw-motech.com)

### Mounting Instructions

Centerstand cornering clearance:  
SW-MOTECH centerstands are carefully designed and tested to eliminate reductions in cornering clearance and ground clearance under most driving conditions on an unmodified stock motorcycle, and are certified to be compliant with European ABE safety standards. Use of any centerstand may reduce cornering clearance or ground clearance under extreme driving situations.

SW-MOTECH products should be installed by a qualified, experienced motorcycle technician. If you are unsure of your ability to properly install a product, please have the product installed by your local motorcycle dealer. SW-MOTECH takes no responsibility for damages caused by improper installation.

All screws, bolts and nuts, including all replacement hardware provided by SW-MOTECH, should be tightened to the torque specified in the OEM maintenance manual for your motorcycle. If no torque specifications are provided in the OEM maintenance manual, the following torques may be used:

M6	9,6 Nm
M8	23 Nm
M10	46 Nm

All screws, bolts and nuts should be checked after driving the first 50 km to ensure that all are tightened to the proper torque.

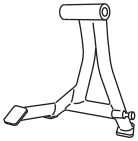
Medium strength liquid thread-locker (i.e., "Loctite") should be used to secure all screws, bolts and nuts.

**!** **Achtung:**  
Die Kurven- und Bodenfreiheit kann durch einen Hauptständer eingeschränkt werden

**Attention:**  
Cornering and ground clearance can be reduce by using a centre stand

1

Hauptständer  
Centre Stand

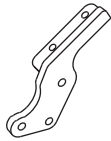


HPS.08.217.900

Anzahl/ Pcs. 1

2

Befestigungsblech  
Fixing Bracket

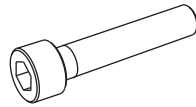


HPS.08.217.901 L

Anzahl/ Pcs. 1

6

Zylinderschraube  
mit Innensechskant  
Hexagon Socket Screw

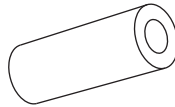


M10 x 85 DIN 912

Anzahl/ Pcs. 3

9

Distanzbuchse L52  
Spacer

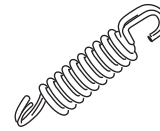


HPS.08.217.005/1

Anzahl/ Pcs. 1

11

Zugfedersatz  
Spring Set

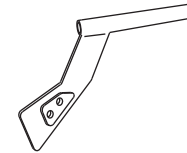


ZFD.00.150.011/ST

Anzahl/ Pcs. 1

14

Hebegriff  
Handle

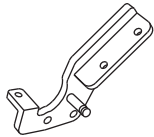


HPS.08.217.903

Anzahl/ Pcs. 1

3

Befestigungsblech  
Fixing Bracket



HPS.08.217.902 R

Anzahl/ Pcs. 1

7

Unterlegscheibe  
Washer

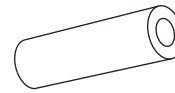


A 10,5 DIN 125

Anzahl/ Pcs. 3

10

Distanzbuchse L52  
Spacer



HPS.08.217.005/2

Anzahl/ Pcs. 1

12

Federumlenkung  
Spring Hook

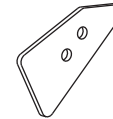


HPS.08.217.002

Anzahl/ Pcs. 1

15

Abdeckblech  
Cover Sheet

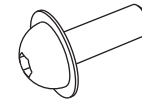


HPS.08.217.001/3

Anzahl/ Pcs. 1

17

Linienkopf mit Bund  
Lenshead screw

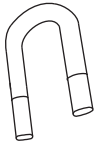


M6 x 25 ISO 7380

Anzahl/ Pcs. 2

4

Bügelsschraube  
U-bolt



BUS.00.051.068

Anzahl/ Pcs. 2

8

Mutter mit Bund  
Locking Nut



M 10 DIN 6927

Anzahl/ Pcs. 3

13

Gummianschlag  
Rubber Element

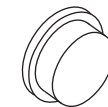


MSS.00.003.016

Anzahl/ Pcs. 1

16

Rohrendkappe  
Plastic Cap



KES.00.15.02/B

Anzahl/ Pcs. 2

18

Mutter mit Bund  
Locking Nut



M 6 DIN 6927

Anzahl/ Pcs. 2

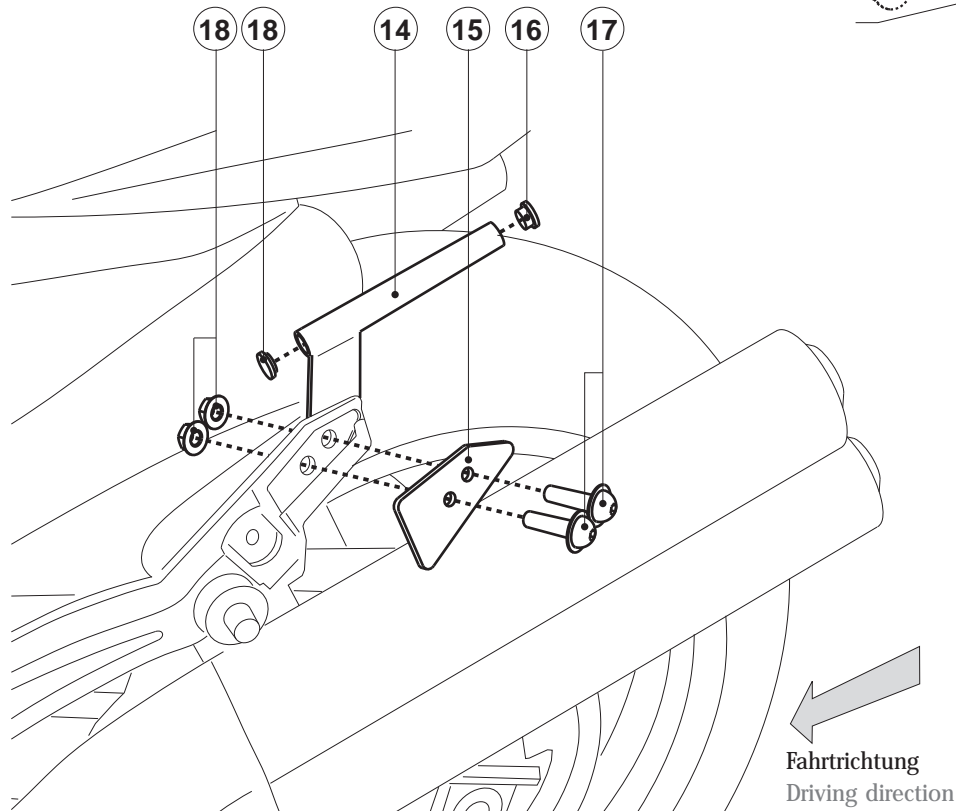
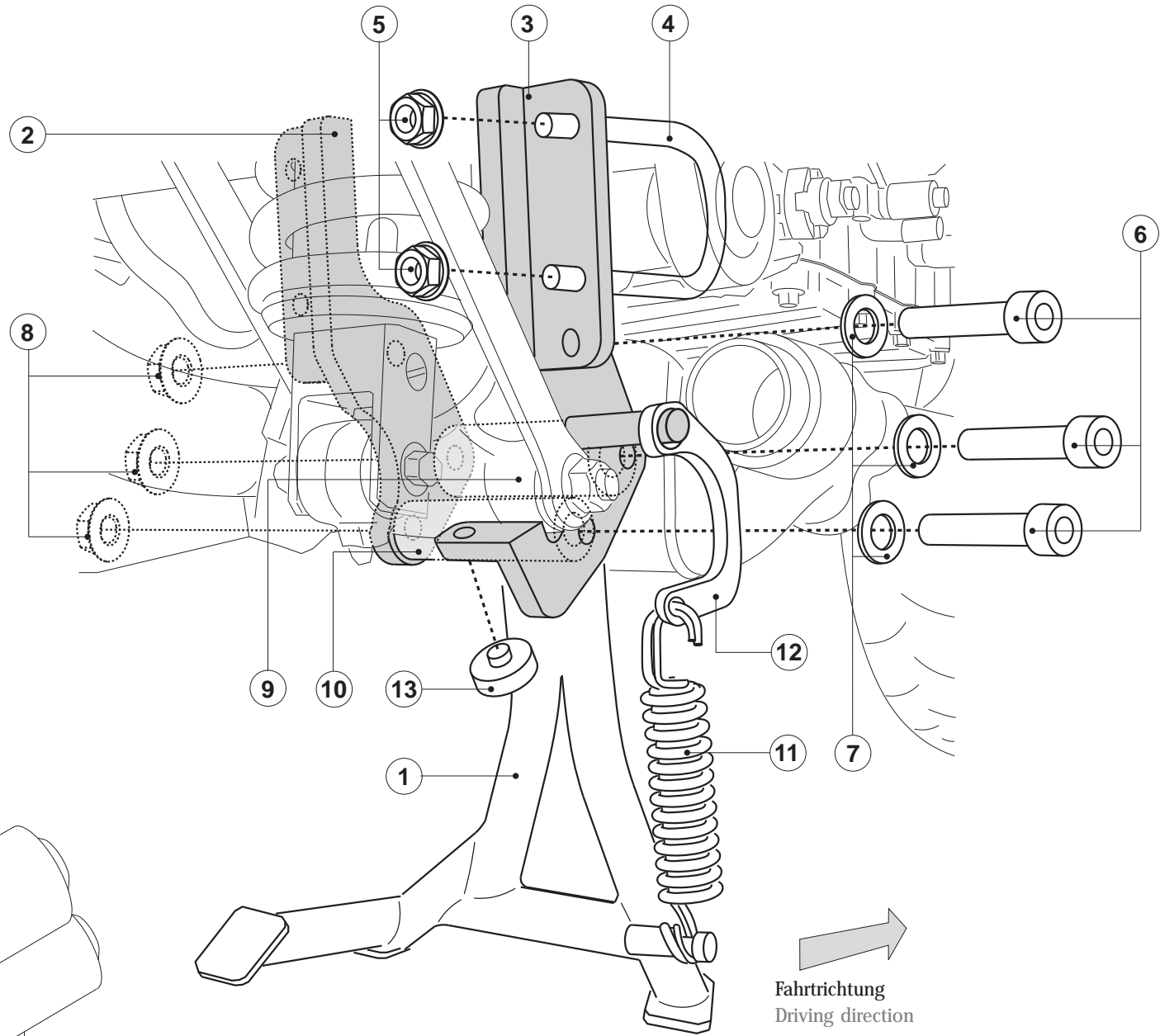
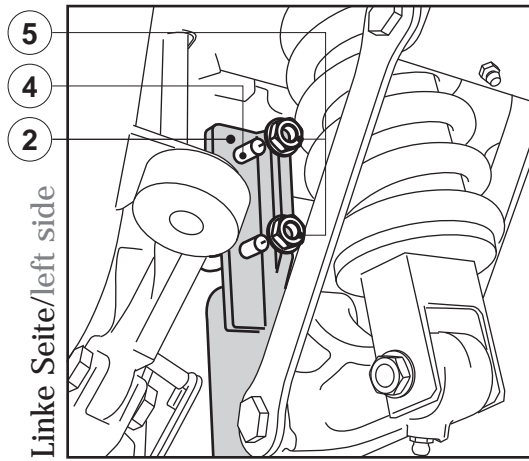
5

Mutter mit Bund  
Lock Nut



M 8 DIN 6927/b

Anzahl/ Pcs. 4



Fahrtrichtung  
 Driving direction

Fahrtrichtung  
 Driving direction