

## Hauptständer Centre Stand

## HONDA Africa Twin

### Montagehinweise

Alle vom Motorrad gelösten Schrauben sind gemäß Herstellerangaben wieder zu montieren, oder mit von SW-MOTECH gelieferten Schrauben zu ersetzen. Falls nicht anderweitig definiert, diese Schrauben nach Tabelle anziehen.

M6	9,6 Nm
M8	23 Nm
M10	46 Nm

Gegebenenfalls Schrauben mit flüssiger Schraubensicherung einkleben.

Prüfen Sie nach 50km alle Verbindungen auf festen Sitz.

Die Kurvenfreiheit kann durch einen Hauptständer eingeschränkt werden

SW-MOTECH GmbH & Co. KG  
Bahnhofstrasse 44d  
35282 Rauschenberg  
-Germany-

Tel.: ++ 49 (0) 6425 816 800  
Fax: ++ 49 (0) 6425 816 810

www.sw-motech.com

### Mounting Instructions

Centerstand cornering clearance:

SW-MOTECH centerstands are carefully designed and tested to eliminate reductions in cornering clearance and ground clearance under most driving conditions on an unmodified stock motorcycle, and are certified to be compliant with European ABE safety standards. Use of any centerstand may reduce coming clearance or ground clearance under extreme driving situations.

SW-MOTECH products should be installed by a qualified, experienced motorcycle technician. If you are unsure of your ability to properly install a product, please have the product installed by your local motorcycle dealer. SW-MOTECH takes no responsibility for damages caused by improper installation.


All screws, bolts and nuts, including all replacement hardware provided by SW-MOTECH, should be tightened to the torque specified in the OEM maintenance manual for your motorcycle. If no torque specifications are provided in the OEM maintenance manual, the following torques may be used:

M6	9,6 Nm
M8	23 Nm
M10	46 Nm

All screws, bolts and nuts should be checked after driving the first 50 km to ensure that all are tightened to the proper torque.


Medium strength liquid thread-locker (i.e., "Loctite") should be used to secure all screws, bolts and nuts.

1 Hauptständer  
Centre Stand




HPS.01.023.900 00  
Anzahl/ Pcs. 1

5 Unterlegscheibe  
Washer




HPS.01.023.003 00  
Anzahl/ Pcs. 2

2 Zugfedersatz  
Spring Set




ZFD.00.150.004  
Anzahl/ Pcs. 2

6 Splint  
Retaining Pin



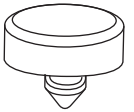
SP.00.034.40.01.094  
Anzahl/Pcs. 2

3 Federumlenkung  
Spring Reverse



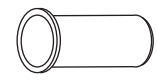
HPS.01.023.004 00  
Anzahl/ Pcs. 1

7 Gummidämpfer  
Rubber Element

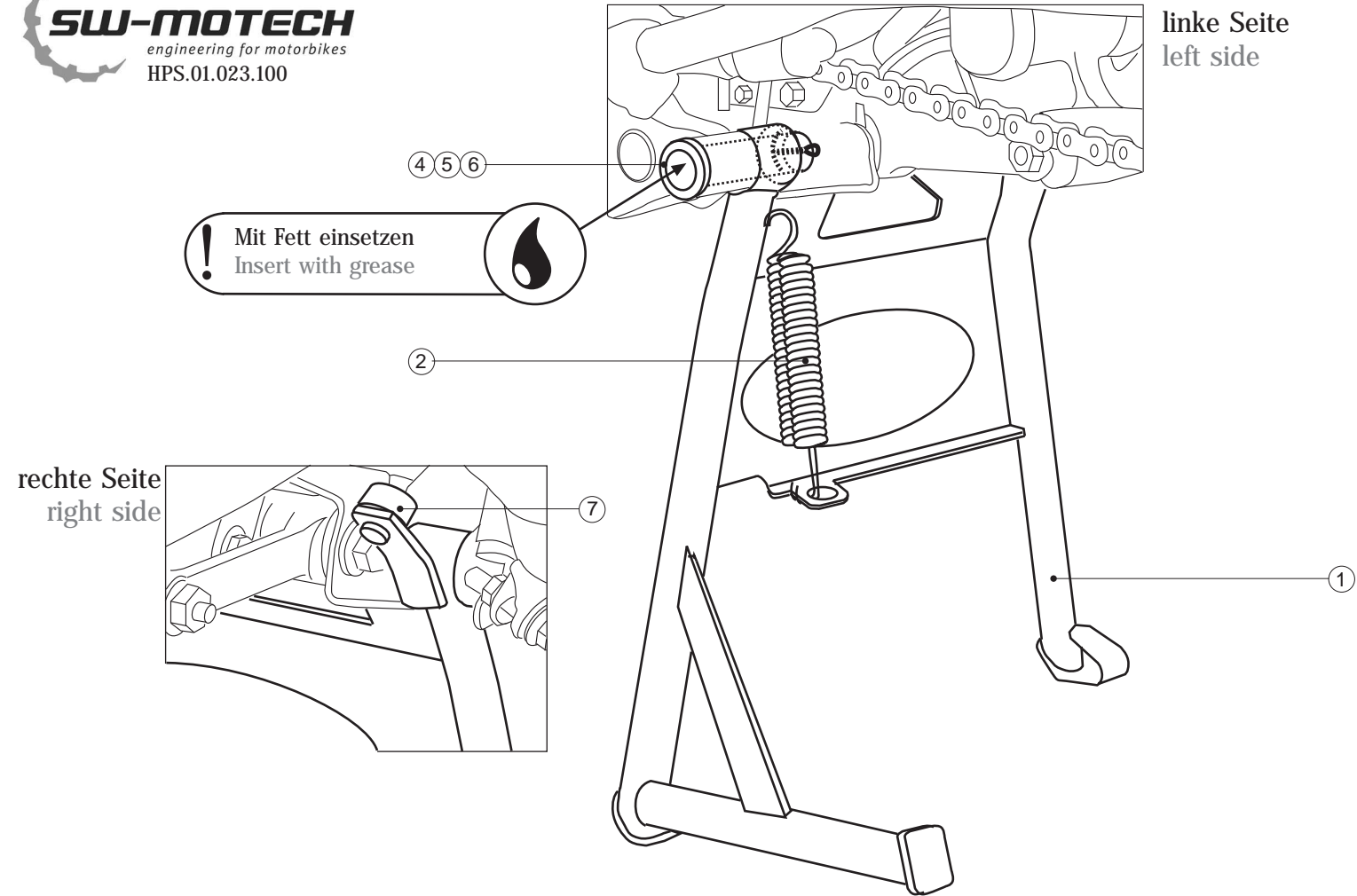


MSS.00.003.016  
Anzahl/ Pcs. 1


4 Steckbuchsen  
Pivot Bolt



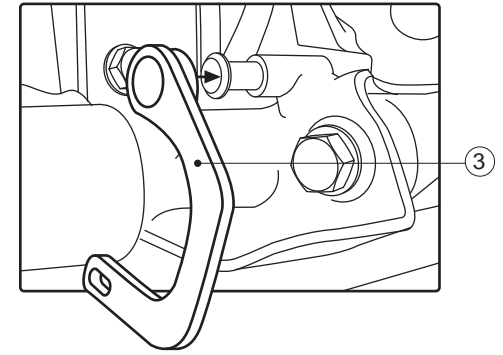
HPS.01.023.002 00  
Anzahl/ Pcs. 2



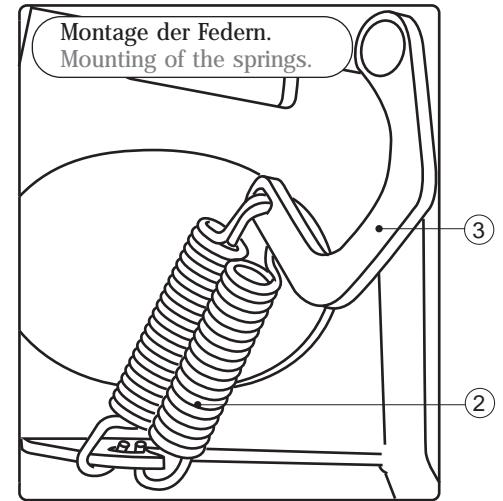
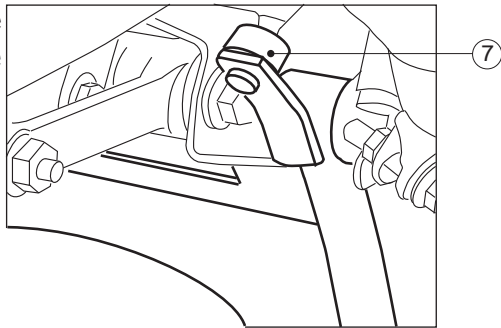
**!** Mit Fett einsetzen  
 Insert with grease



linke Seite  
 left side



rechte Seite  
 right side



**!** Achtung:  
 Die Kurven- und Bodenfreiheit kann durch einen Hauptständer eingeschränkt werden

Attention:  
 Cornering and ground clearance can be reduce by using a centre stand