

PIASTRA SPECIFICA - SPECIFIC PLATE
PLATINE SPECIFIQUE - SPEZIFISCHE PLATTE - PLETINA ESPECÍFICA

BMW R1150RT '02/'03

ISTRUZIONI DI MONTAGGIO - MOUNTING INSTRUCTIONS
INSTRUCTIONS DE MONTAGE - BAUANLEITUNG - INSTRUCCIONES DE MONTAJE

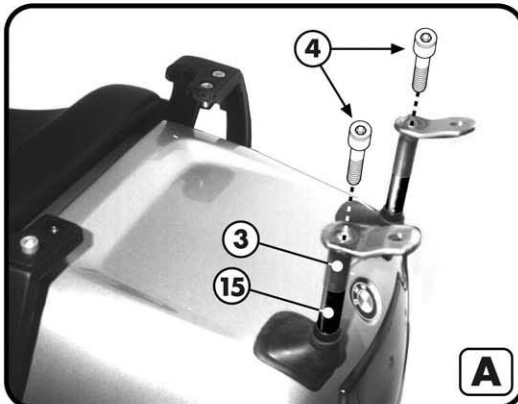
TOGLIERE IL
PORTAPACCHI
ORIGINALE

REMOVE THE
ORIGINAL
LUGGAGE CARRIER

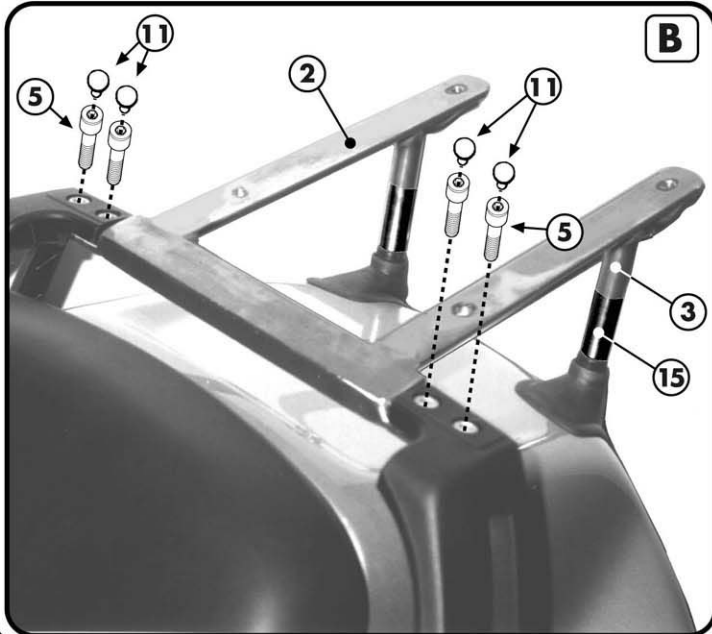
ENLEVER LE PORTE
PAQUETS ORIGINAL

NEHMEN SIE DEN
ORIGINAL-TRÄGER
AB

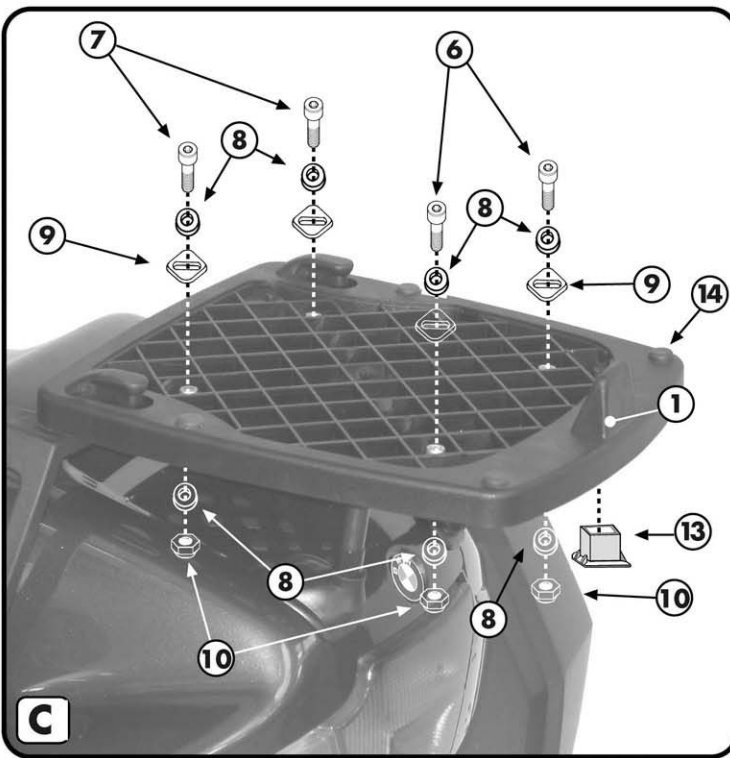
QUITAR EL
PORTAEQUIPAJE
ORIGINAL



A



B



C

1



PIASTRA Z400
PLATE
PLATINE
PLATTE
PLETINA

Q.TY n.1

1a



COPRIPIASTRA Z401
COVER PLATE
PLATINE
PLATTE
CLUBRE PLATINA

Q.TY n.1

2



SUPPORTO PIASTRA
PLATE SUPPORT
SUPPORT PLAQUE
LAGER PLATTE
SOPORTE PLETINA

Q.TY n.1

3



SUPPORTO
SUPPORT
SUPPORT
HALTER
SOPORTES

Q.TY n.2(Dx-Sx)

4



VITE TCEI M6x60mm
SCREW M6x60mm
VIS M6x60mm
SCHRAUBE M6x60mm
TORNILLO M6x60mm

Q.TY n.2

5



VITE TCEI M6x16mm
SCREW M6x16mm
VIS M6x16mm
SCHRAUBE M6x16mm
TORNILLO M6x16mm

Q.TY n.4

6



VITE TCEI M6x25mm
SCREW M6x25mm
VIS M6x25mm
SCHRAUBE M6x25mm
TORNILLO M6x25mm

Q.TY n.2

7



VITE TCEI M6x20mm
SCREW M6x20mm
VIS M6x20mm
SCHRAUBE M6x20mm
TORNILLO M6x20mm

Q.TY n.2

8



RONDELLA Ø6mm
WASHER Ø6mm
RONDELLE Ø6mm
SCHEIBE Ø6mm
ARANDELA Ø6mm

Q.TY n.8

9



PIASTRINA
LITTLE PLATE
PETITE PLAQUE
KLEINPLATTE
PLAQUETA

Q.TY n.4

10



DADO A.B. M6
BOIT M6
ECROU M6
MUTTER M6
TUERCA M6

Q.TY n.4

11

COMPONENTI ORIGINALI
ORIGINAL PARTS
ORIGINAL BAUTEILE
PARTIES ORIGINALES
COMPONENTES ORIGINALES

Q.TY n.-

12



VITE AUTOFILETTANTE
SCREW
VIS
SCHRAUBE
TORNILLO

Q.TY n.4

13



TAPPO ANTIFURTO
ANTI-THEFT CAP
BOUCHON ANTI-VOL
ANTI-DIEBSTAHL
TAPON ANTIRROBO

Q.TY n.1

14



GOMMINO
RUBBER
CAOUTCHOUC
GUMMI
GOMA

Q.TY n.4

15



DISTANZIALE Ø14x25
foro Ø7mm
SPACER
ENTRETOISE
Distanzstück
Distanciador

Q.TY n.2

