

## Quick-Lock Seitenkofferträger YAMAHA XT 660

### Montagehinweise

Fahren Sie nicht ohne Koffer mit montierten Seitenplatten. Wenn sie ohne Gepäck fahren, Seitenplatten demontieren.

Alle vom Motorrad gelösten Schrauben sind gemäß Herstellerangaben wieder zu montieren, oder mit von SW-MOTECH gelieferten Schrauben zu ersetzen. Falls nicht anderweitig definiert, diese Schrauben nach Tabelle anziehen.

M6	9,6 Nm
M8	23 Nm
M10	46 Nm

Gegebenenfalls Schrauben mit flüssiger Schraubensicherung einkleben.

Prüfen Sie nach 50km alle Verbindungen auf festen Sitz.

Maximale Zuladung der Koffer :  
Gemäß Herstellerangaben

SW-MOTECH GmbH & Co. KG  
Bahnhofstrasse 44d  
35282 Rauschenberg  
-Germany-

Tel.: ++ 49 (0) 6425 820 280  
Fax: ++ 49 (0) 6425 820 281

[www.sw-motech.com](http://www.sw-motech.com)

### Mounting Instructions

German safety regulations require that no metal edge with a radius of less than 2.5mm be exposed while driving a motorcycle. Because Quick-Lock sidecase racks have edges with a radius of less than 2.5mm, Quick-Lock sidecase racks should not be used when luggage is not attached to them.

SW-MOTECH products should be installed by a qualified, experienced motorcycle technician. If you are unsure of your ability to properly install a product, please have the product installed by your local motorcycle dealer. SW Motech takes no responsibility for damages caused by improper installation.

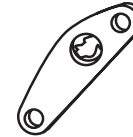
All screws, bolts, and nuts, including all replacement hardware provided by SW-MOTECH, should be tightened to the torque specified in the OEM maintenance manual for your motorcycle. If no torque specifications are provided in the OEM maintenance manual, the following torques may be used:

M6	9,6 Nm
M8	23 Nm
M10	46 Nm

All screws, bolts, and nuts should be checked after driving the first 50 km to ensure that all are tightened to the proper torque.

Medium strength liquid thread-locker (i.e., "Locktite") should be used to secure all screws, bolts, and nuts.

1 Befestigungsblech  
Fixing Lug



KFT.06.282.001

Anzahl/ Pcs. 2 (L/R)

4 Befestigungsblech  
Fixing Lug



KFT.06.077.004

Anzahl/ Pcs. 2

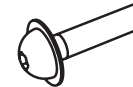
7 Querverbinder  
Cross Girder



KFT.06.063.003

Anzahl/ Pcs. 1

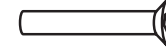
2 Linsenschraube  
Lenshead Srew  
schwarz/black



M8 x 40 DIN 7380

Anzahl/ Pcs. 4

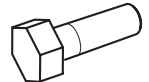
5 Senkschrauben mit  
Innensechskant  
Countersunk Screw



M8 x 70 DIN 7991

Anzahl/ Pcs. 2

8 Sechskantschraube  
Hexagon Screw



M6 x 20 DIN 933

Anzahl/ Pcs. 2

3 Distanzbuchse  
Spacer



Da=18 Di=8,4 h=20

Anzahl/ Pcs. 4

6 Distanzbuchse  
Spacer



Da=14 Di=8,4 h=13

Anzahl/ Pcs. 2

9 Unterlegscheibe  
Washer



A 6.5 DIN 125

Anzahl/ Pcs. 2

11 Schnellverschluss  
Quick Fastener



CAM.2312S11-12AF

Anzahl/ Pcs. 6

12 Sicherungsring  
Retaining ring



CAM.2312S10/1BP

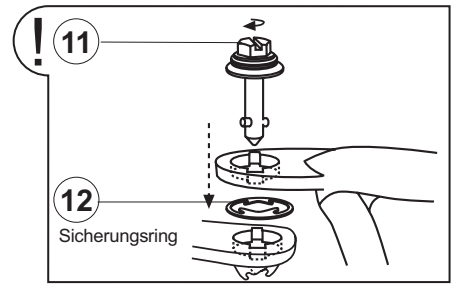
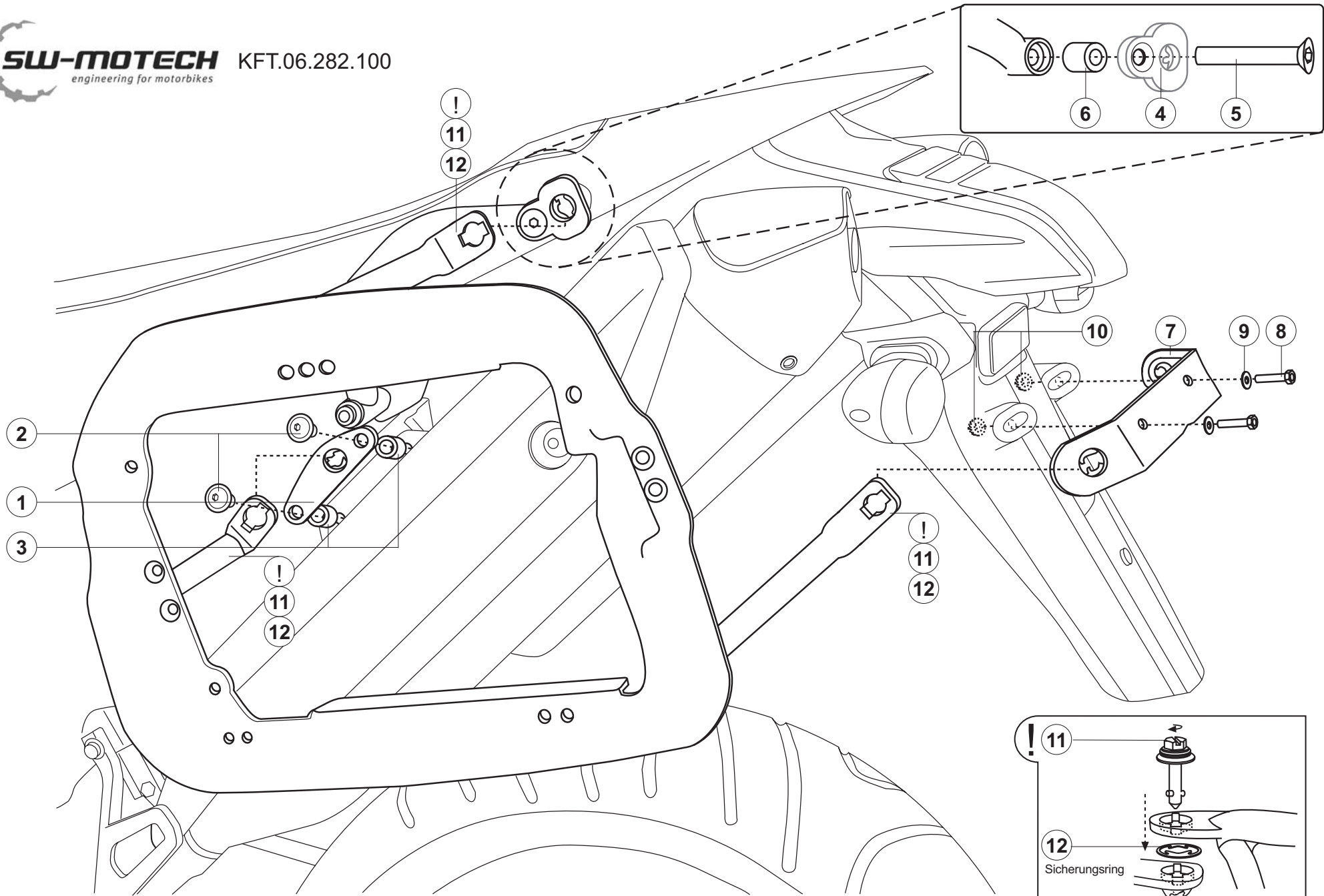
Anzahl/ Pcs. 6

10 Mutter mit Bund  
Locking Nut



M 6 DIN 6927

Anzahl/ Pcs. 2



Zur Demontage des QUICK-LOCK-Kofferträgers einfach mit einer Münze oder einem Schraubendreher die Münze des Schnellverbinder lösen und Seitenträger entfernen!