

KFT.05.158.100

QUICK-LOCK Seitenkofferträger SUZUKI DL 1000 V-Strom

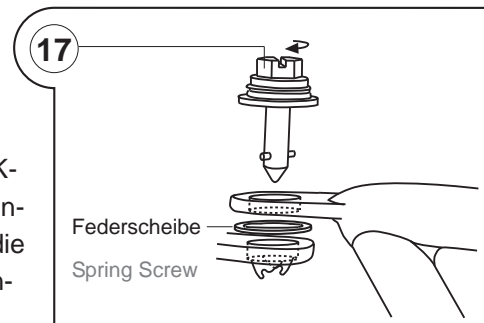
Sehr geehrter SW MO-TECH Kunde,

dieser qualitativ hochwertige Kofferträger läßt sich nach der Erstinstallation in weniger als einer Minute durch Schnellverschlüsse ohne Werkzeug demontieren und wieder befestigen.

Er ist durch seine konstruktiven Merkmale paßgenau und daher einfach zu montieren. Durch die kaum sichtbare Befestigungen werden weder die Optik des Fahrzeuges noch die Fahreigenschaften gestört.

Die QUICK-LOCK Verbinder werden durch Eindrehen der Schnellverschlüsse im Uhrzeigersinn befestigt. Dabei muß leichter Druck auf den Kopf des Schnellverschlusses ausgeübt werden. Drehen Sie den Schnellverschluß, bis dieser spürbar einrastet. Nur so kann die Verbindung sichergestellt und Unfälle vermieden werden.

Zur Demontage des QUICK-LOCK-Kofferträgers einfach mit einer Münze oder einem Schraubendreher die Schnellverbinder lösen und Seitenträger entfernen!



Das SW MO-TECH Team wünscht Ihnen eine gute Fahrt.



Wichtige Informationen:

- Nicht ohne Koffer mit montierten Seitenplatten fahren.
- Maximale Zuladung: 10Kg pro Seite (inklusive Koffer).
- Prüfen sie nach 50 Km alle Verbindungen auf festen Sitz.

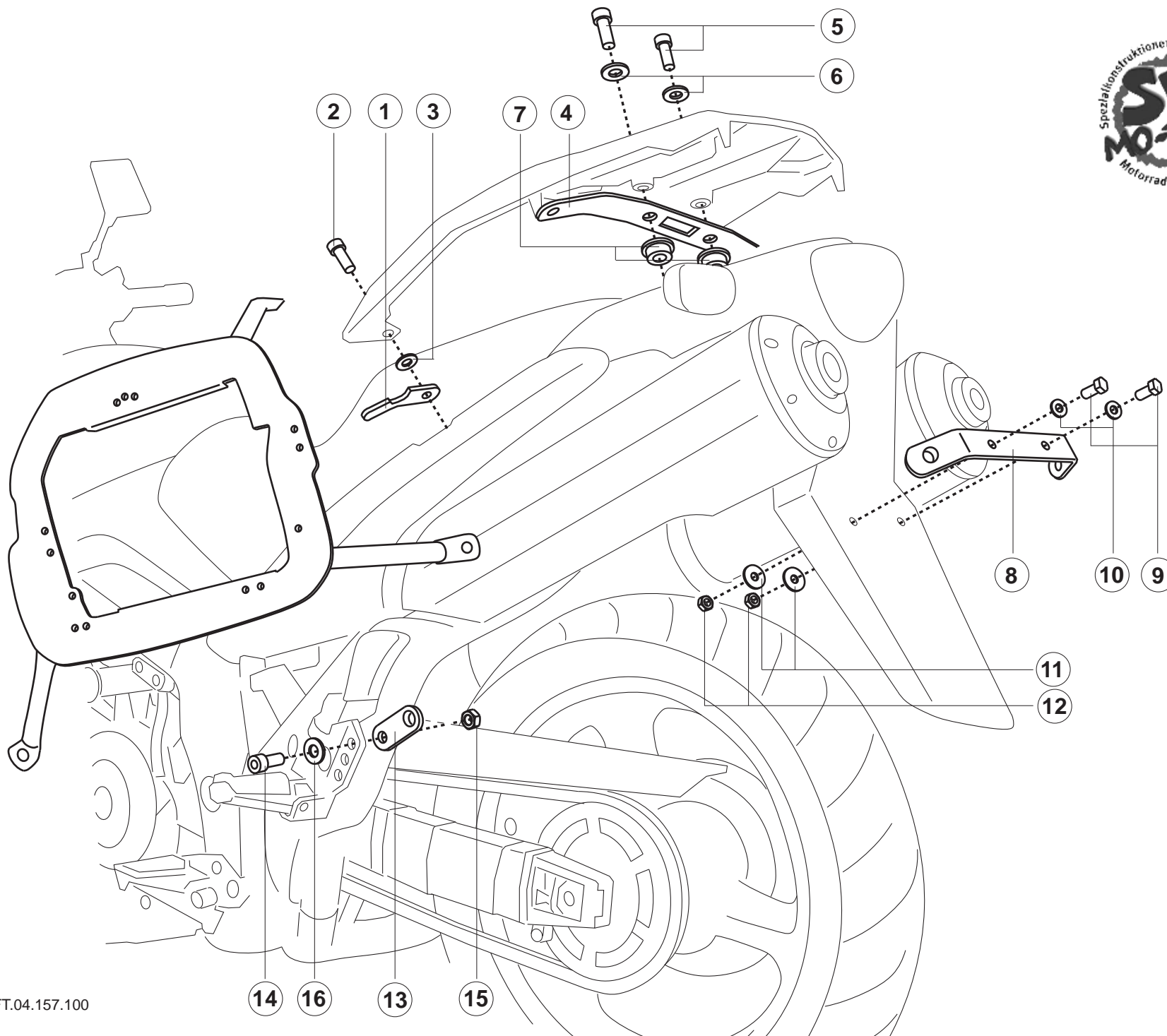
Important Informations:

- Do not drive without Luguage while Sideplates are mounted.
- Maximum Load: 10Kg per Side (Box included).
- Please proof all Screws after 50 Km for fixing.


SW MO-TECH
Auf der Neustadt 16
35282 Rauschenberg

tel ++49(0) 6425 820280
fax ++49(0) 6425 820281

www.mo-tech.de



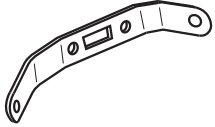
1 Befestigungsblech
Fixing Lug



KFT.05.158.002

Anzahl/ Pcs. 2 (LR)

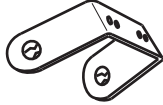
4 Befestigungsblech
Fixing Lug



KFT.05.158.001

Anzahl/ Pcs. 1

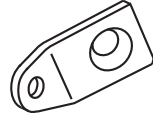
8 Querverbinder
Cross Girder



KFT.00.067.002

Anzahl/ Pcs. 1

13 Befestigungsblech
Fixing Lug



KFT.00.158.003

Anzahl/ Pcs. 2

17 Schnellverschluss mit
Federscheibe
Quick Fastener



Anzahl/ Pcs. 8

2 Zylinderschraube
mit Innensechskant
Hexagon Socket Screw



M8 x 40 DIN 912

Anzahl/ Pcs. 2

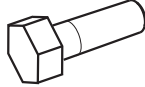
5 Zylinderschraube
mit Innensechskant
Hexagon Socket Screw



M8 x 45 DIN 912

Anzahl/ Pcs. 2

9 Sechskantschraube
Hexagon Screw



M6 x 20 DIN 933

Anzahl/ Pcs. 2


14 Zylinderschraube
mit Innensechskant
Hexagon Socket Screw



M8 x 25 DIN 912

Anzahl/ Pcs. 2


3 Unterlegscheibe
Washer



A 8,4 DIN 125

Anzahl/ Pcs. 2


6 Unterlegscheibe
Washer



A 8,4 DIN 125

Anzahl/ Pcs. 2


10 Unterlegscheibe
Washer



A 6,4 DIN 125

Anzahl/ Pcs. 2

15 Mutter mit Bund
Nut



M8 DIN 6923

Anzahl/ Pcs. 2


7 Distanzbuchse
Distance



Da=25 Di=8,4 h=10

Anzahl/ Pcs. 2


11 Unterlegscheibe
Washer



A 6,4 DIN 9021

Anzahl/ Pcs. 2

12 Mutter selbstsichernd
Nut



M 6 DIN 985

Anzahl/ Pcs. 2

16 Unterlegscheibe
Washer



A 8,4 DIN 125

Anzahl/ Pcs. 2

